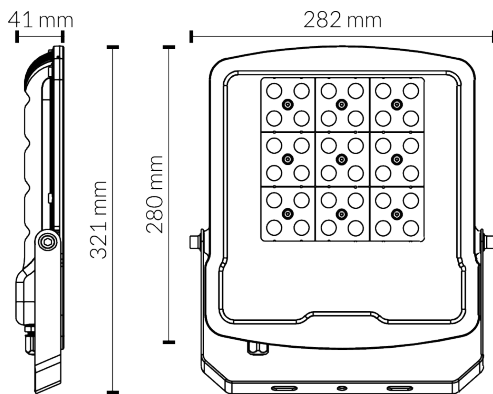


## Ficha técnica



CÓDIGO	POTENCIA	LUMENES	TENSIÓN
561000380WW	100W	14100lm	175-265V

### ESPECIFICACIONES TÉCNICAS

Tipo de óptica	Óptica simétrica 80°x145°
Temperatura color	3000K
IRC	>80
Led chip	Lumileds SMD 2835
Temperatura de Trabajo	-20°/50°
Material	Aluminio
Acabado	Negro
Dimensiones	282x321x41 mm
Certificados	CE&Rohs
Horas de vida	55.000 h
Peso	1,72 kg

